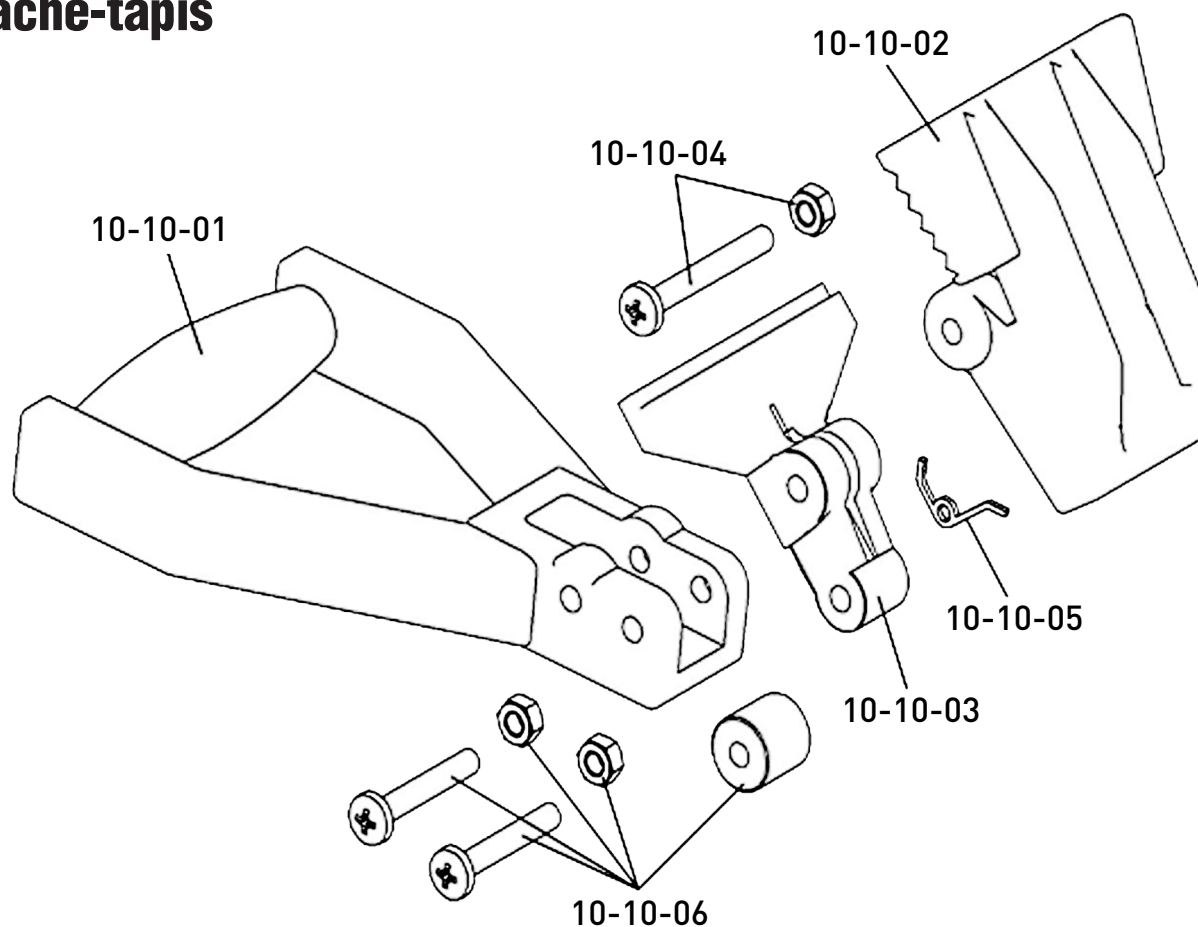


# 10-10

## Arrache-tapis



### LISTE DES PIÈCES DE RECHANGE

| No de pièce | Description   |
|-------------|---|
| 10-10-01    | Poignée du corps                                    |
| 10-10-02    | Mâchoire supérieure (partie de maintien supérieure) |
| 10-10-03    | Mâchoire inférieure (partie de maintien inférieure) |
| 10-10-04    | Écrou et boulon                                     |
| 10-10-05    | Ressort   |
| 10-10-06    | 2 boulons, 2 écrous et 1 rouleau                    |